

Notöffner für Fallenverschluss

Emergency Opener for Slam Latch

Beschreibung Kunststoff PA
zur rückseitigen Notentriegelung von
Fallenverschluss PROe, PRO und Compact

Material Grundkörper: Kunststoff PA, glasfaserverstärkt
Druckknopf: Kunststoff PA, glasfaserverstärkt
Entsperrriegel: Stahl

Oberfläche Entsperrriegel: verzinkt

Farbe Grundkörper: schwarz
Druckknopf: rot ≈RAL 3020

Befestigung vorderseitig mit zwei Zylinderschrauben
DIN 912 M6 x 20

Liefereinheit 1 Stück

Description Nylon PA
Inside emergency release for slam latches
PROe, PRO and Compact

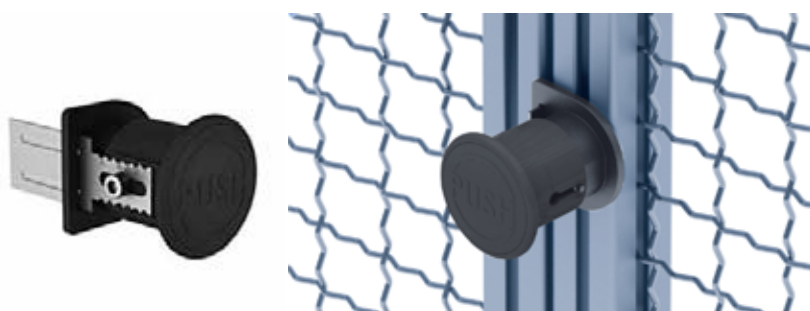
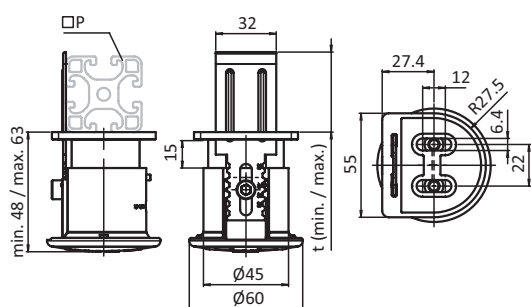
Material Base part: Nylon PA, glass fibre reinforced
Push button: Nylon PA, glass fibre reinforced
Unlocking plate: Steel

Surface Unlocking plate: Zinc plated

Color Base part: Black
Push button: Red ≈RAL 3020

Fastening From the front, using two socket head screws
DIN 912 M6 x 20

Pack Quantity 1 piece



Notöffner für Fallenverschluss
Emergency Opener for Slam Latch

	t (min.) [mm]	t (max.) [mm]	P [mm]	Gewicht [g] Weight [g]	Teil-Nr. Part #
	30	50	30-50	110.8	0957409
	60	80	60-80	115.4	0957409S03